



Hyperclassic®

Mixer/aeratore ad alta efficienza





Principi di funzionamento

Hyperclassic® è il mixer/aeratore ideato e messo a punto dalla Invent GmbH, con motore esterno, albero verticale in acciaio inox e girante iperboloidale in fibra di vetro.

L'aria viene insufflata attraverso i fori dell'apposito anello di distribuzione in HDPE posto al di sotto della girante. Le alette sul bordo esterno della girante iperboloidale assicurano la dispersione dell'aria in bolle fini, che vengono distribuite nella vasca dal liquido in movimento.

Il sistema è inintasabile, grazie ai fori di circa 1 cm e garantisce costanza nelle prestazioni. L'elevata efficienza di trasferimento dell'ossigeno, ottenuta grazie alla speciale forma della girante, consente di ridurre notevolmente i consumi energetici.

Hyperclassic® è un sistema innovativo, affidabile ed efficiente.



Vasca di ossidazione a fanghi attivi – installazione su cage



Vasca di ossidazione a fanghi attivi – installazione su passerella

Applicazioni tipiche

- Ossidazione biologica a fanghi attivi
- SBR
- Digestione aerobica dei fanghi
- Equalizzazione aerata

Vantaggi principali

- Elevata efficienza di trasferimento dell'ossigeno
- Ridotti consumi energetici
- Affidabilità, grazie all'assenza di fouling
- Sistema robusto, grazie al motore esterno
- Ridotta manutenzione
- Possibilità di installazione anche con impianto in marcia, grazie al sistema con cage.
- Ridotti costi di investimento e di gestione
- Possibilità di regolazione dell'aria in funzione della reale richiesta di ossigeno
- Possibilità di operare l'aerazione e l'agitazione separatamente (ideale per SBR)



INSTALLAZIONE

L'installazione può essere effettuata su passerella o su "cage".

L'installazione su passerella avviene con una semplice piastra di accoppiamento, sulla quale viene montato il motoriduttore. Il sistema è dotato di piedini antivibranti e regolazione. L'anello di distribuzione dell'aria sarà fissato sul fondo vasca.

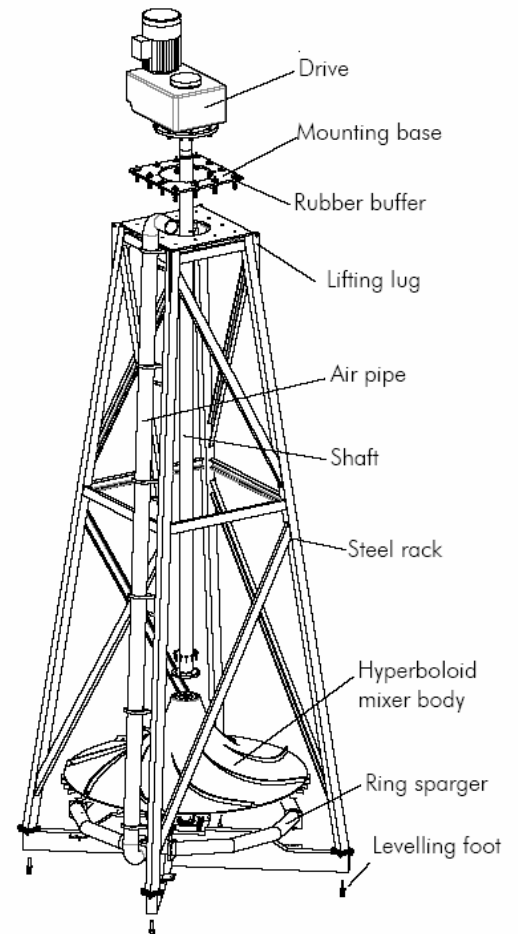
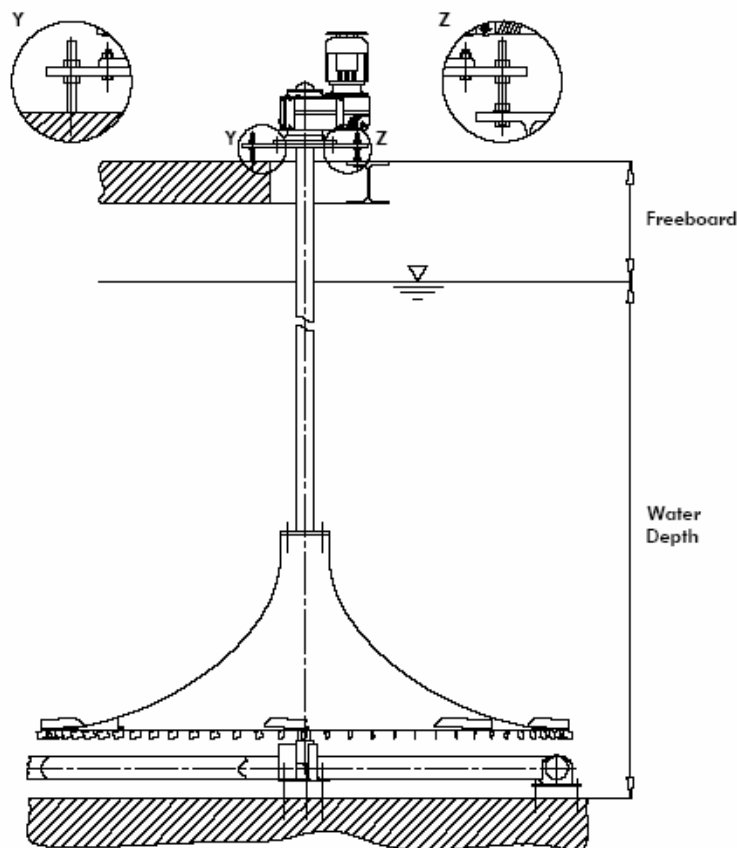
Nella versione con "cage", tutto il gruppo di miscelazione e distribuzione aria è montato sull'apposito traliccio di sostegno. Esso consente di posizionare il sistema e azionarlo senza dover svuotare la vasca.

Installazione su passerella

Installazione su cage

Assembly on a Concrete Bridge

Assembly on a Steel Bridge



Austep srl

Via Mecenate, 76/45 – 20138 Milano – Italia – Tel. +39 02 509 94 71 – Fax +39 02 580 194 22
E-mail: info@austep.com – www.austep.com